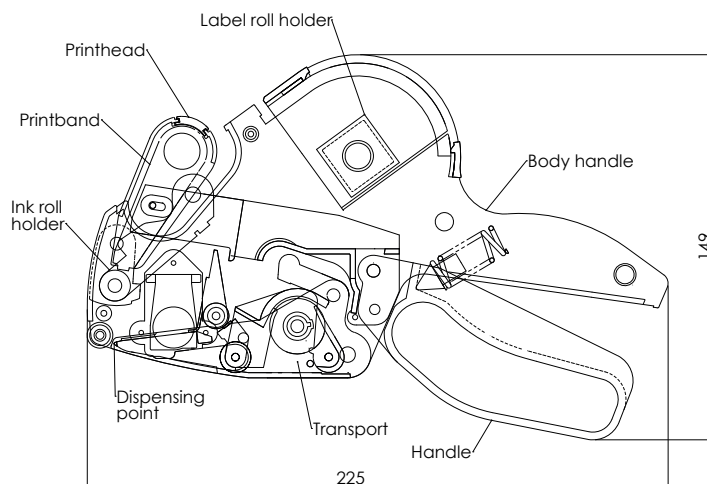


# TECHNISCHES DATENBLATT - PREISAUSZEICHNER

## Meto Basic S



### Technische Daten

Gerätetyp:	Preisauszeichner
Hersteller:	Meto International GmbH
Modell:	Meto Basic S
Farbe:	silber-teal
Gerätegröße (LxBxH):	214 x 50 x 127 mm
Verpackungsgröße (LxBxH):	282 x 68 x 186 mm
Netto-Gewicht (Gerät):	313 g
Brutto-Gewicht:	489 g
Druckzeilen:	1
Druckstellen:	6 - 8 Druckstellen, je nach Modell
Druckhöhe:	4,3 mm
Etikettenformat:	22 x 12 mm
Bestandteile:	Etikettenrollenhalter, Griff, Transport, Tintenrollenhalter, Druckbänder, Druckwerk

#### Material Preisauszeichner:

a) Gehäuse, Druckwerk, Transport	ABS (51%), POM (24%), PA (14%)
b) Schrauben, Federn	Metalle (9%)
c) Druckbänder	Elastomer (2%)

#### Material Etiketten:

a) Oberseitenmaterial	Papier *
b) Gummierung	Permanent, wiederablösbar, tiefkühl *
c) Trägerpapier	Kraftpapier weiß*

#### Material Tintenrolle:

a) Tintenrollenhalter	Polyamid (PA 6)
b) Schaumkörper	Mischpolyurethanschaum
c) Tinte	schwarz, Type T-192, Glycerinbasis

# TECHNISCHES DATENBLATT - PREISAUSZEICHNER

---

<b>Material Verpackung:</b>	230 g GD2, FSC Mix
<b>Transport (Etiketten):</b>	Rad
<b>Zertifizierung:</b>	Verpackung CO2-freie Produktion, FSC Mix
<b>Garantie:</b>	1 Jahr
<b>Lieferumfang:</b>	Preisauszeichner mit eingelegter Tinten- und Etikettenrolle

## Artikelliste

<b>30007803</b>	Meto Basic S 622/12, Preisauszeichnung
<b>30007802</b>	Meto Basic S 822/12, Datumsauszeichnung

\*Für weitere Informationen kontaktieren Sie bitte direkt [service@meto.com](mailto:service@meto.com) oder besuchen Sie uns auf [www.meto.com/hls](http://www.meto.com/hls).